

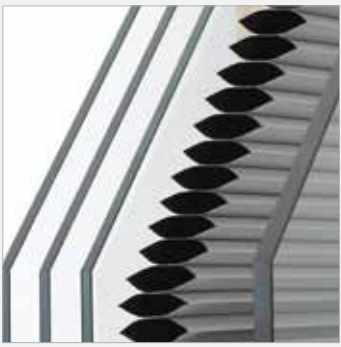
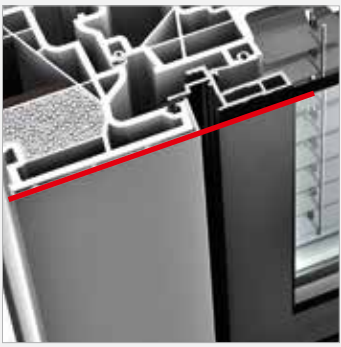
KV 440 KUNSTSTOFF/ALUMINIUM-VERBUNDFENSTER



EIGENSCHAFTEN

Wärmedämmung (in W/m²K)		bis $U_w = 0,64$
Schallschutz (in dB)		bis 45
Sicherheit		RC1N, RC2
Verriegelung		verdeckt liegend
Bautiefe (in mm)		93

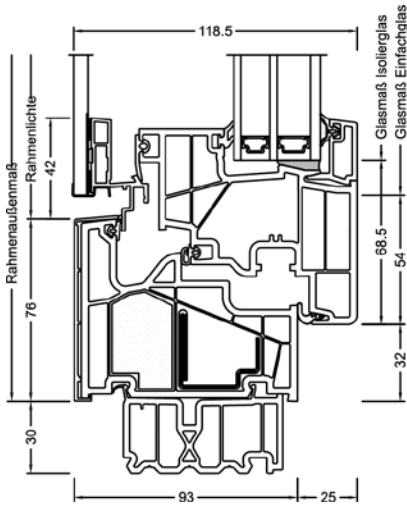
- I-tec Verglasung**
- I-tec Insulation**
- I-tec Lüftung**
- I-tec Beschattung**



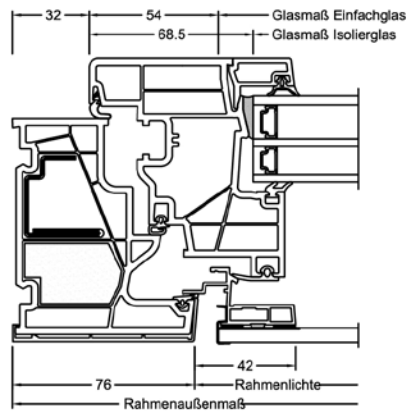
KV 440
 Das Verbundfenster KV 440 bietet Ihnen neben dem flächenbündigen Design auch noch einen Rundumkomfort. Der Sonnen- und Sichtschutz ist zwischen den Scheiben integriert und somit vor Verschmutzung geschützt. Lästiges Reinigen der einzelnen Lamellen gehört der Geschichte an. Aber auch in Sachen Bedienung bietet die I-tec Beschattung viele Vorteile. Mittels Photovoltaikmodul und Akku lässt sich der Sonnenschutz ohne externe Stromquelle steuern. Durch I-tec SmartWindow ist eine Bedienung bequem vom Tablet oder Smartphone aus möglich.

Schnitte

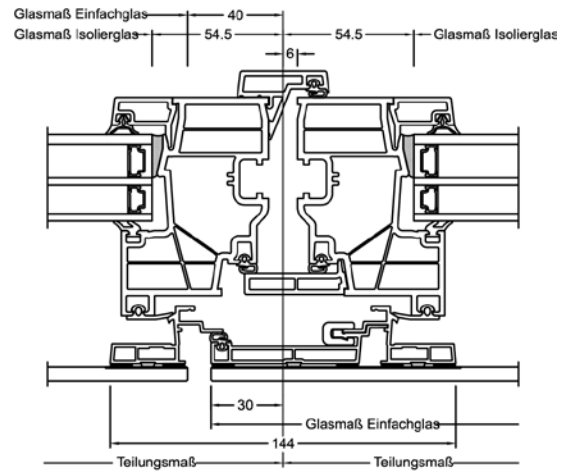
Senkrecht



Waagrecht

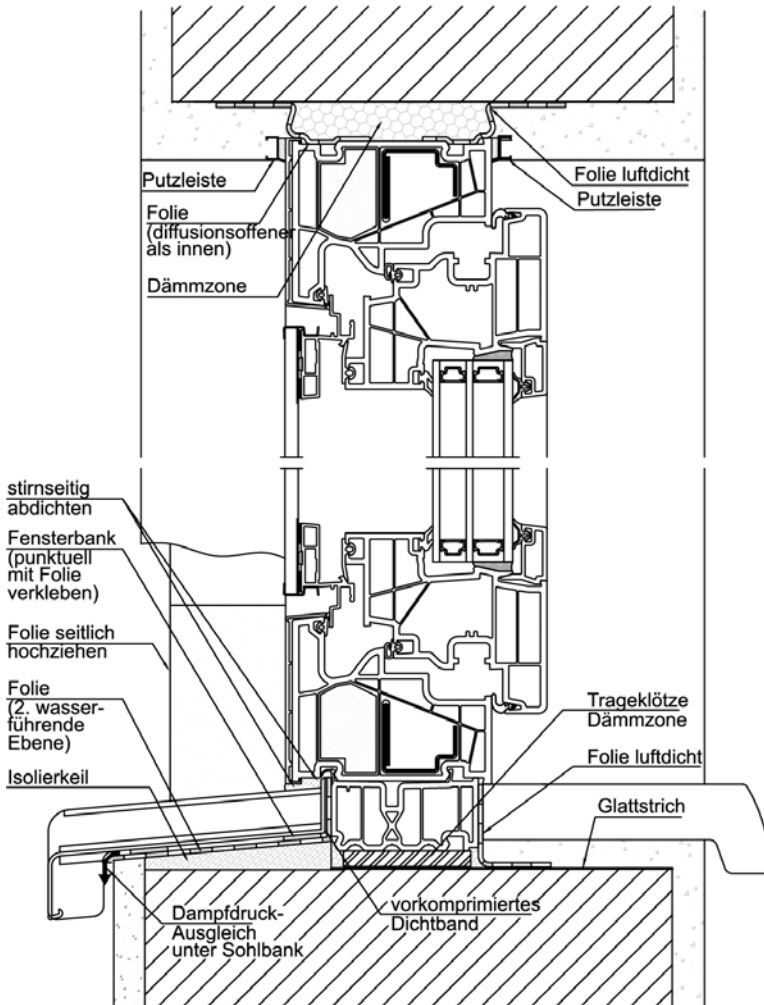


Stulp

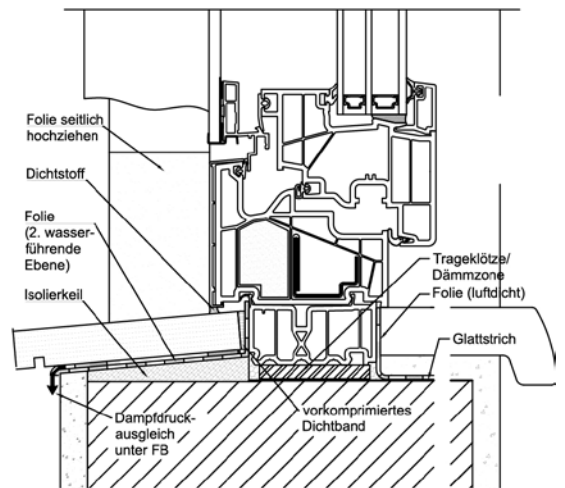


Bauanschlüsse

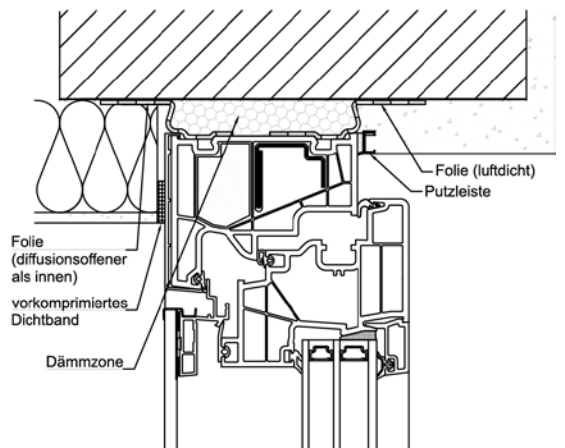
Putzanschluss innen und außen.
Unterer Anschluss mit Alu-Sohlbank.



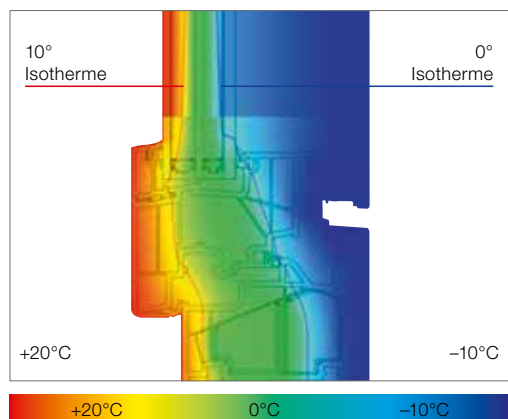
Unterer Anschluss mit Stein-Fensterbank.



Oberer Anschluss mit Vollwärmeschutz.



ACHTUNG! Die dargestellte Zeichnung ist eine Symbolzeichnung, beachten sie die nationalen Einbauvorschriften wie z.B. ÖNORM B5320 in der jeweils gültigen Fassung.



Optimaler Isothermenverlauf für weitgehende Tauwasserfreiheit
 Durch hohen Glaseinstand, enorme Bautiefe und Scheibendirektverklebung kann mit Verglasung LIGHT ($U_g = 0,6 \text{ W/m}^2\text{K}$) ein U_w -Wert von $0,78 \text{ W/m}^2\text{K}$ (mit ISO-Glasabstandhalter) erreicht werden.

Technische Infos

5-Kammer-Kunststoffprofile mit hoch wärmedämmendem Thermoschaum (HFCKW-, HFKW- und FKW-frei) und sendzimirverzinktem Versteifungseisen im Rahmen.

- innen: in Weiß oder in einer Decorfarbe erhältlich
- außen: mit einer Aluminiumschale in allen RAL-Farben sowie in den attraktiven Holz-, Metallicdekor-, HF-, HFM-, DURAxal- und „Edelstahllook“-Farben erhältlich
- Rahmenprofil mit einer Bautiefe von 93 mm
- Flügelprofil mit einer Bautiefe von 118 mm
- 2 Dichtungen im Flügelprofil (Anschlag- und Mitteldichtung) in hellgrau
- Rahmenanschlagdichtung wahlweise schwarz oder hellgrau
- Rahmen und Pfostenverbindungen werden durch Stumpfschweißen hergestellt
- Montagevarianten: Maueranker-, Dübel- oder Schraubenmontage

Werte

System	Glasaufbau	GC	AH	Beschichtung	U _g Isoliertglas	U _f	Psi	U _w	Zeugnis Wärme	R _w	g	C _{tr}	Zeugnis Schall
KV440 Studio	6 // 6/18Ar/b4	2KU	Iso	light	1,1	0,94	0,024	0,97	JA	42	-1	-6	JA
			Alu	light	1,1	0,94	0,041	1,0	JA	42	-1	-6	JA
	6 // 3bESG/12Ar/ 3/14Ar/b4	3AD	Iso	light	0,7	1,0	0,021	0,78	JA	43	-2	-8	JA
				SolarXPlus	0,7	1,0	0,021	0,78	JA	43	-2	-8	JA
			Alu	light	0,7	1,0	0,041	0,83	JA	43	-2	-8	JA
				SolarXPlus	0,7	1,0	0,041	0,83	JA	43	-2	-8	JA
	6 // 3bESG/12Kr/3/ 14Kr/b4	3AE	Iso	light	0,5	1,0	0,021	0,71	JA	43	-2	-8	JA
				SolarXPlus	0,5	1,0	0,021	0,71	JA	43	-2	-8	JA
			Alu	light	0,5	1,0	0,041	0,76	JA	43	-2	-8	JA
				SolarXPlus	0,5	1,0	0,041	0,76	JA	43	-2	-8	JA

Internorm Fenster GmbH

A-4050 Traun
 Ganglgutstraße 131
 T +43 (7229) 770-0
 F +43 (7229) 770-3045
 office@internorm.com

Internorm-Fenster GmbH

D-93059 Regensburg
 Nußbergerstraße 6b
 T +49 (941) 464 04-0
 F +49 (941) 464 04-22 40
 regensburg@internorm.com