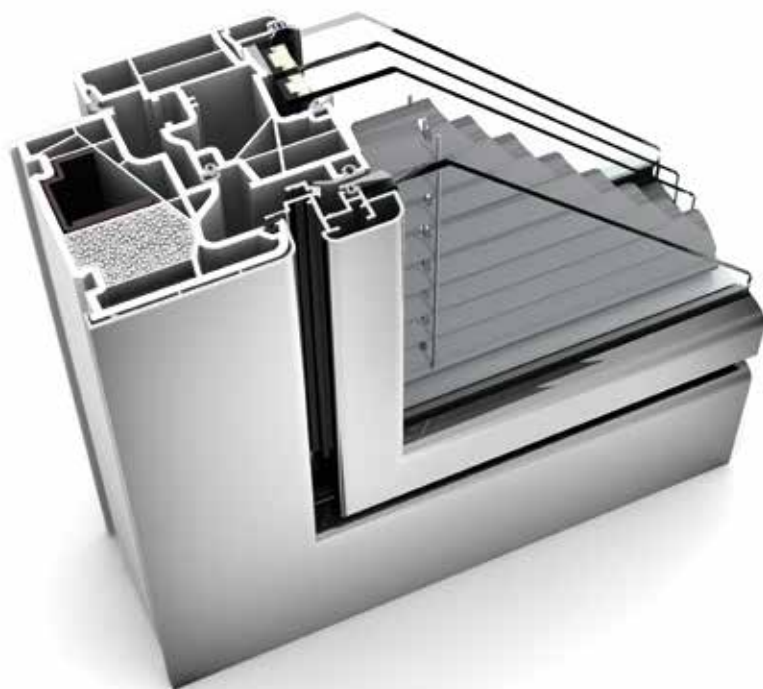



# KV 440 KUNSTSTOFF/ALUMINIUM-VERBUNDFENSTER



## EIGENSCHAFTEN

<b>Wärmedämmung</b> (in W/m <sup>2</sup> K)		bis U <sub>w</sub> = 0,64
<b>Schallschutz</b> (in dB)		bis 45
<b>Sicherheit</b>		RC1N, RC2
<b>Verriegelung</b>		verdeckt liegend
<b>Bautiefe</b> (in mm)		93

**I-tec Verglasung**    **I-tec Insulation**  
**I-tec Lüftung**        **I-tec Beschattung**

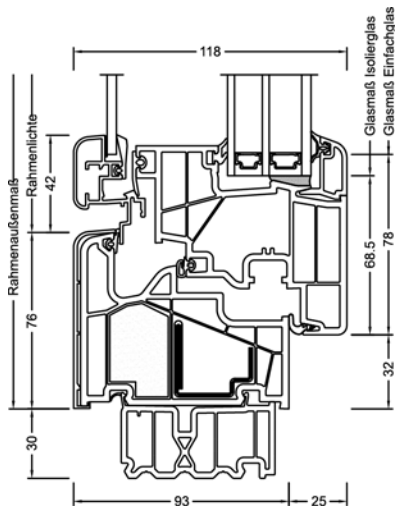


### KV 440

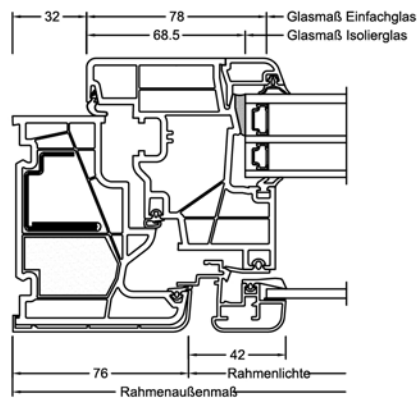
Der flächenbündige Übergang von Rahmen und Flügel kombiniert mit dem integrierten Sonnen- und Sichtschutz vereint KV 440 zu einer Einheit. Jalousie, Faltstore oder die blickdichte Duette® sind zwischen den Scheiben integriert und daher vor Verschmutzung geschützt. Mit perfektem Sonnen-, Sicht-, Wärme- und Schallschutz genießen Sie 4fach-Schutz in nur einem Fenster. Mittels Photovoltaikmodul und Akku lässt sich die I-tec Beschattung ohne externe Stromquelle steuern. Mit der I-tec Smart Window App ist eine Bedienung bequem vom Tablet oder Smartphone aus möglich.

Schnitte

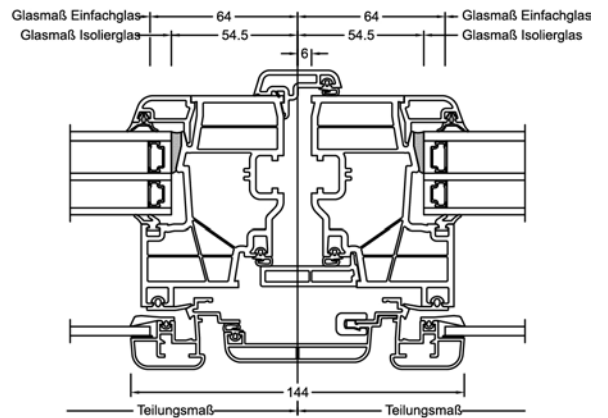
Senkrecht



Waagrecht

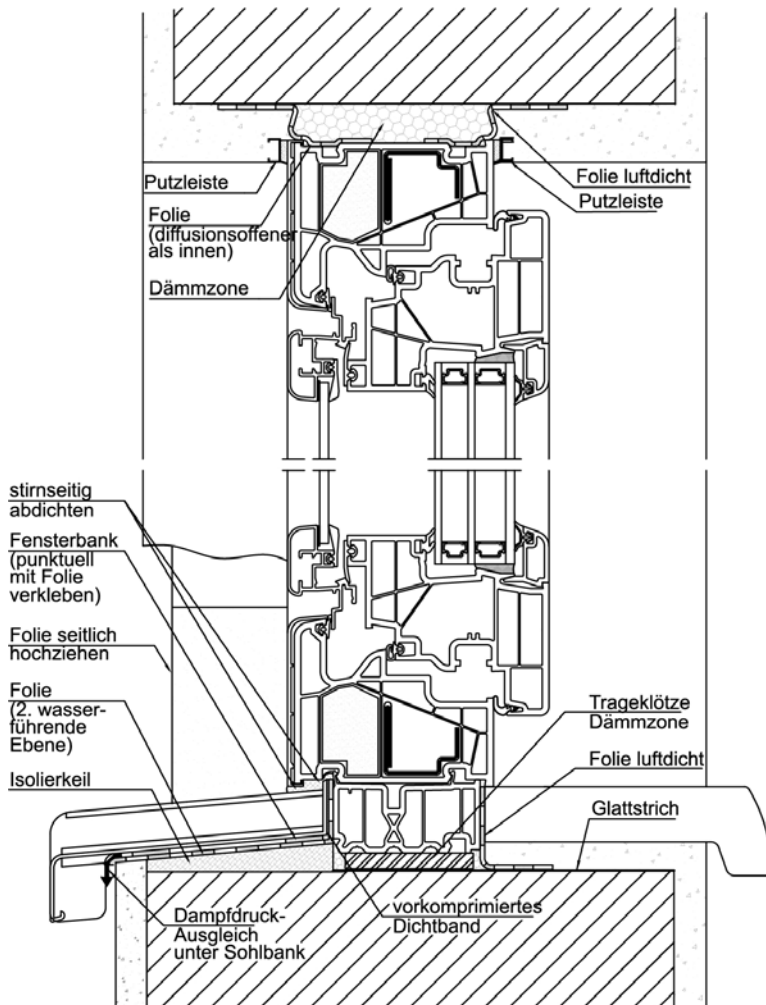


Stulp

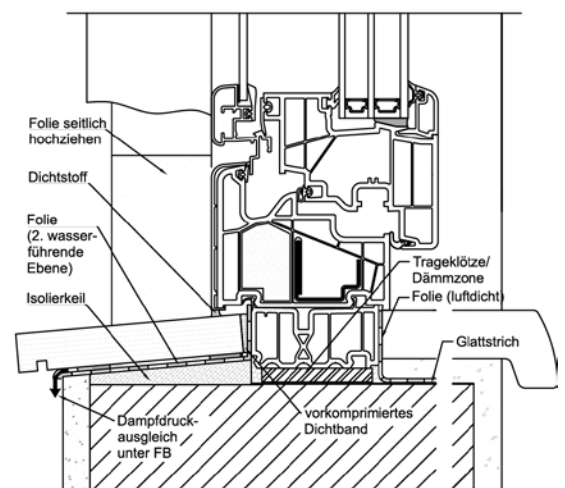


Bauanschlüsse

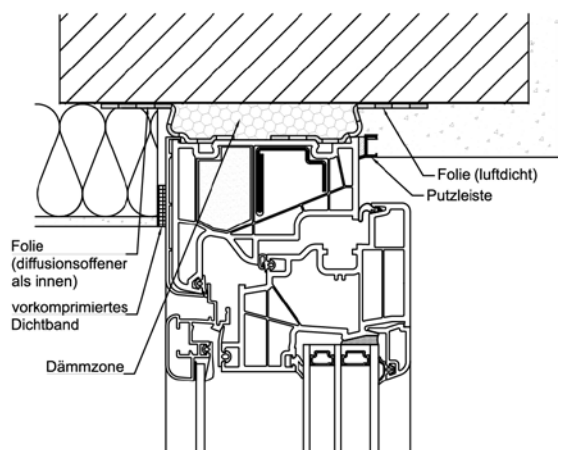
Putzanschluss innen und außen.  
Unterer Anschluss mit Alu-Sohlbank.



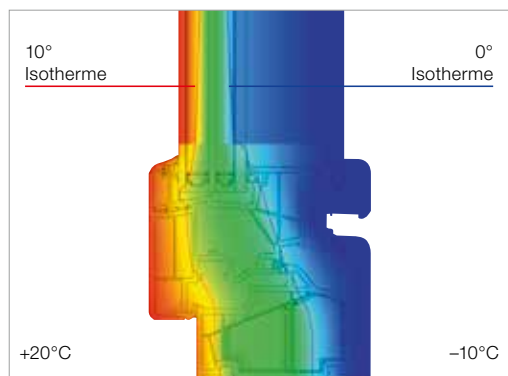
Unterer Anschluss mit Stein-Fensterbank.



Oberer Anschluss mit Vollwärmeschutz.



**ACHTUNG!** Die dargestellte Zeichnung ist eine Symbolzeichnung, beachten sie die nationalen Einbauvorschriften wie z.B. ÖNORM B5320 in der jeweils gültigen Fassung.



Optimaler Isothermenverlauf für weitgehende Tauwasserfreiheit  
 Durch hohen Glaseinstand, Bautiefe und Scheibendirektverklebung kann mit Verglasung LIGHT ( $U_g = 0,6 \text{ W/m}^2\text{K}$ ) ein  $U_w$ -Wert von  $0,77 \text{ W/m}^2\text{K}$  (mit ISO-Glasabstandhalter) erreicht werden.

**Technische Infos**

5-Kammer-Kunststoffprofile mit hoch wärmedämmendem Thermoschaum (HFCKW-, HFKW- und FKW-frei) und sendzimirverzinktem Versteifungseisen im Rahmen.

- innen: in Weiß oder in verschiedenen Decorfarben erhältlich
- außen: mit einer Aluminiumschale in allen RAL-Farben sowie in den attraktiven Holz-, Metallicdekor-, HF-, HFM-, DURAxal- und „Edelstahllook“-Farben erhältlich
- Rahmenprofil mit einer Bautiefe von 93 mm
- Flügelprofil mit einer Bautiefe von 118 mm
- 2 Dichtungen im Flügelprofil (Anschlag- und Mitteldichtung) in hellgrau
- Rahmenanschlagdichtung wahlweise schwarz oder hellgrau
- Rahmen und Pfostenverbindungen werden durch Stumpfschweißen hergestellt
- Montagevarianten: Maueranker-, Dübel- oder Schraubenmontage

**Werte**

System	Glasaufbau	GC	AH	Beschichtung	Ug Isoliertglas	Uf	Psi	Uw	Zeugnis Wärme	Rw	G	Ctr	Zeugnis Schall		
KV440	4 // 6/18Ar/b4	2KU	Iso	light	1,1	0,95	0,024	0,98	JA	40	-2	-7	JA		
			Alu	light	1,1	0,95	0,041	1,0	JA	40	-2	-7	JA		
	6 // 6/18Ar/b4	2KU	Iso	light	1,1	0,95	0,024	0,98	JA	42	-3	-9	JA		
			Alu	light	1,1	0,95	0,041	1,0	JA	42	-3	-9	JA		
	4 // 3bESG/12Ar/ 3/14Ar/b4	3AD	Iso	light	0,7	1,0	0,018	0,77	JA	41	-3	-9	JA		
				SolarXPlus	0,7	1,0	0,018	0,77	JA	41	-3	-9	JA		
			Alu	light	0,7	1,0	0,037	0,82	JA	41	-3	-9	JA		
				SolarXPlus	0,7	1,0	0,037	0,82	JA	41	-3	-9	JA		
	6 // 3bESG/12Ar/3/ 14Ar/b4	3AD	Iso	light	0,7	1,0	0,018	0,77	JA	43	-2	-8	JA		
				SolarXPlus	0,7	1,0	0,018	0,77	JA	43	-2	-8	JA		
			Alu	light	0,7	1,0	0,037	0,82	JA	43	-2	-8	JA		
				SolarXPlus	0,7	1,0	0,037	0,82	JA	43	-2	-8	JA		
			4 // 3bESG/12Kr/3/ 14Kr/b4	3AE	Iso	light	0,5	1,0	0,018	0,70	JA	41	-3	-9	JA
						SolarXPlus	0,5	1,0	0,018	0,70	JA	41	-3	-9	JA
	Alu	light			0,5	1,0	0,037	0,75	JA	41	-3	-9	JA		
		SolarXPlus			0,5	1,0	0,037	0,75	JA	41	-3	-9	JA		
	6 // 3bESG/12Kr/ 3/14Kr/b4	3AE	Iso	light	0,5	1,0	0,018	0,70	JA	43	-2	-8	JA		
				SolarXPlus	0,5	1,0	0,018	0,70	JA	43	-2	-8	JA		
Alu			light	0,5	1,0	0,037	0,75	JA	43	-2	-8	JA			
			SolarXPlus	0,5	1,0	0,037	0,75	JA	43	-2	-8	JA			