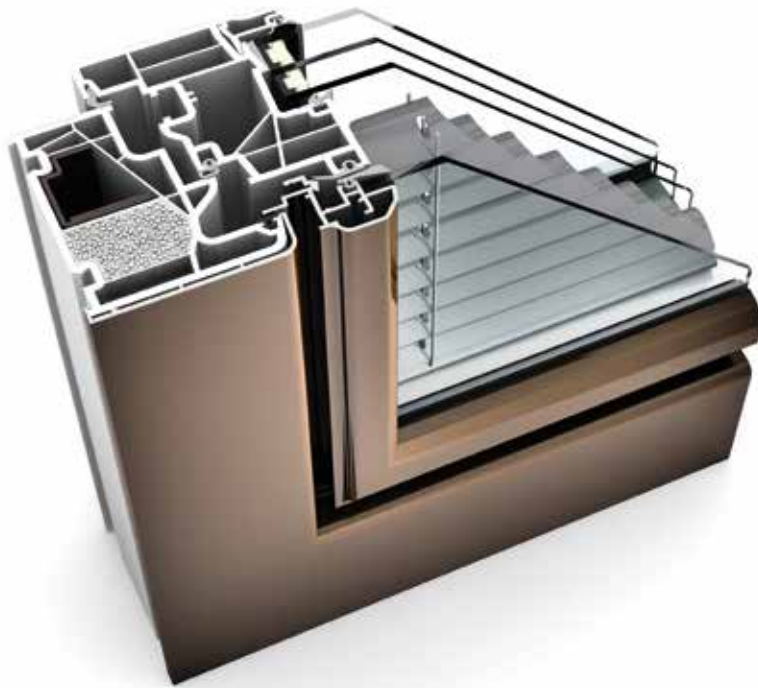




ambiente

Internorm®

KV 440 KUNSTSTOFF/ALUMINIUM-VERBUNDFENSTER



EIGENSCHAFTEN

Wärmedämmung
(in W/m²K)



bis U_w = 0,64

Schallschutz (in dB)



bis 45

Sicherheit



RC1N, RC2

Verriegelung



verdeckt liegend

Bautiefe (in mm)



93

I-tec Verglasung

I-tec Insulation

I-tec Lüftung

I-tec Beschattung



KV 440

Der flächenbündige Übergang von abgerundetem Rahmen und Flügel vermittelt eine elegante, traditionelle Optik. Jalousie, Faltstore oder die blickdichte Duette® sind zwischen den Scheiben integriert und daher vor Verschmutzung geschützt. Die I-tec Beschattung funktioniert völlig energieautark und benötigt somit keine externe Stromquelle. Mit der I-tec Smart Window App ist eine Bedienung bequem vom Tablet oder Smartphone aus möglich.

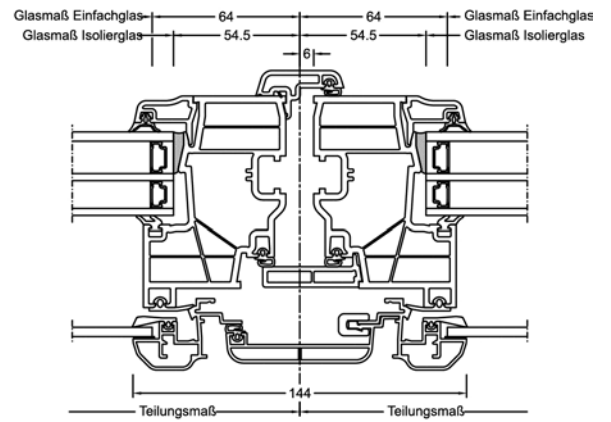
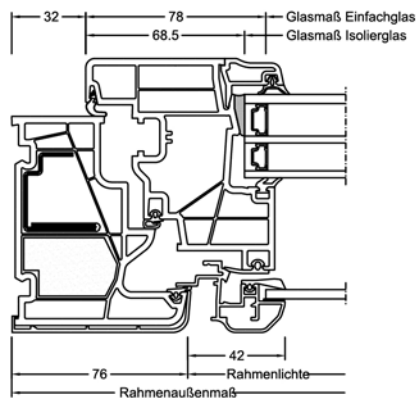
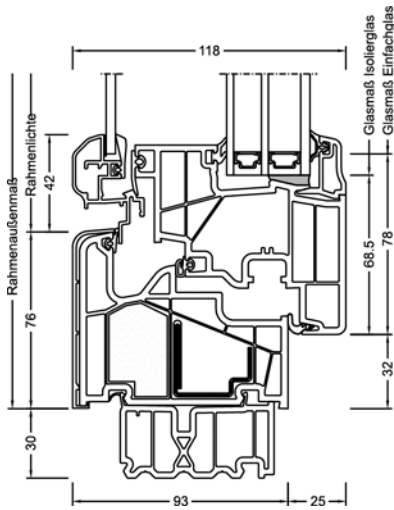


Schnitte

Senkrecht

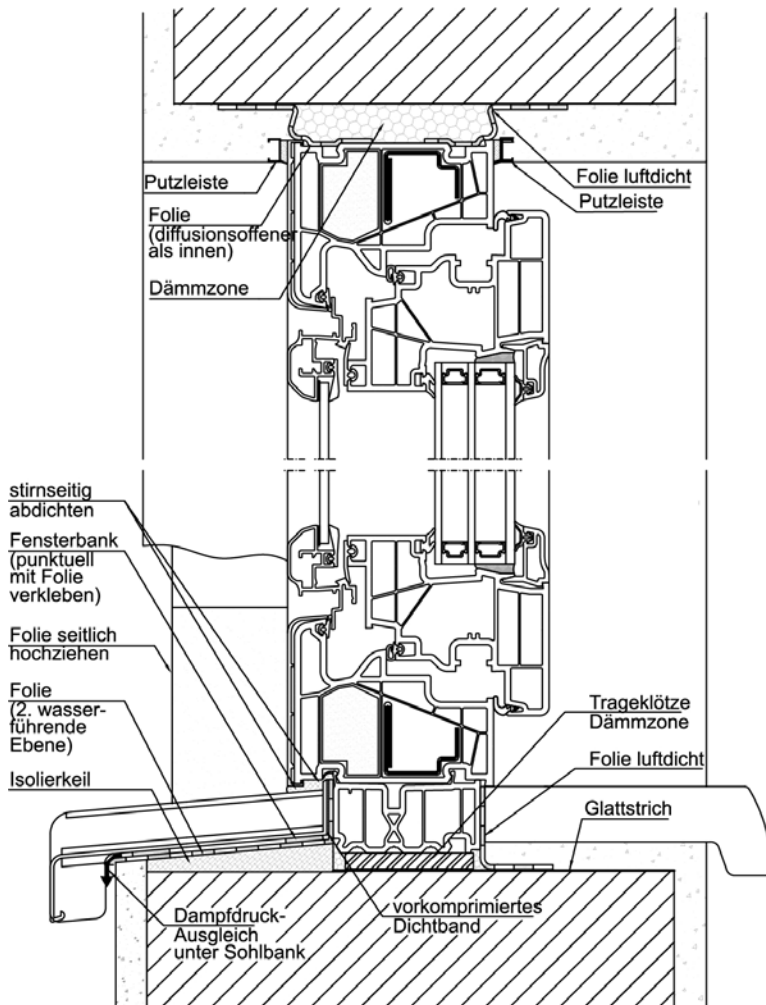
Waagrecht

Stulp

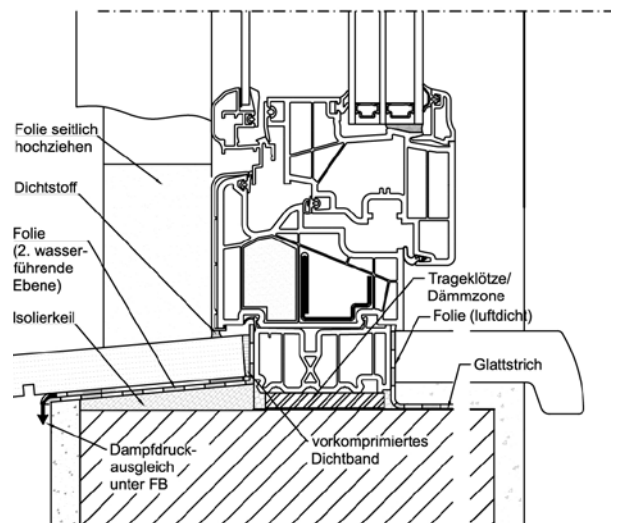


Bauanschlüsse

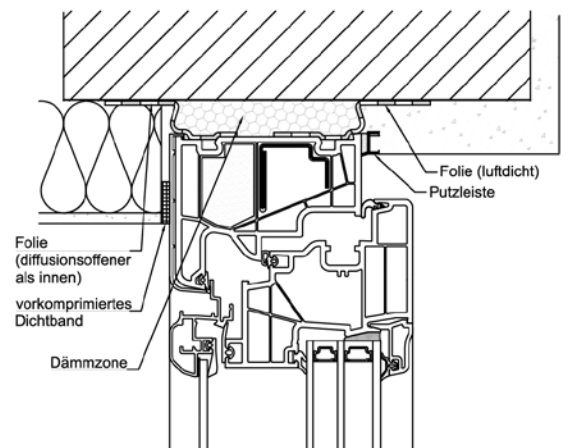
Putzanschluss innen und außen.
Unterer Anschluss mit Alu-Sohlbank.



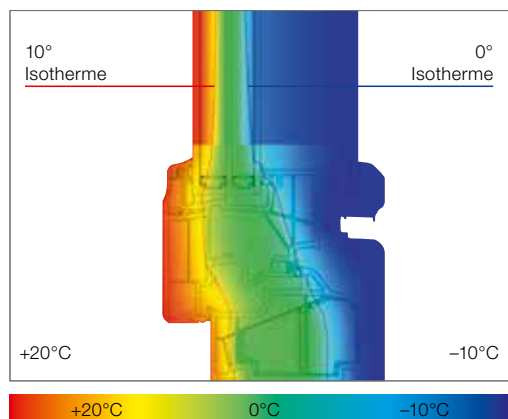
Unterer Anschluss mit Stein-Fensterbank.



Oberer Anschluss mit Vollwärmeschutz.



ACHTUNG! Die dargestellte Zeichnung ist eine Symbolzeichnung, beachten sie die nationalen Einbauvorschriften wie z.B. ÖNORM B5320 in der jeweils gültigen Fassung.



Optimaler Isothermenverlauf für weitgehende Tauwasserfreiheit
 Durch hohen Glaseinstand, enorme Bautiefe und Scheibendirektverklebung kann mit Verglasung LIGHT ($U_g = 0,6 \text{ W/m}^2\text{K}$) ein U_w -Wert von $0,77 \text{ W/m}^2\text{K}$ (mit ISO-Glasabstandhalter) erreicht werden.

Technische Infos

5-Kammer-Kunststoffprofile mit hoch wärmedämmendem Thermoschaum (HFCKW-, HFKW- und FKW-frei) und sendzimirverzinktem Versteifungseisen im Rahmen.

- innen: in Weiß oder in verschiedenen Decorfarben erhältlich
- außen: mit einer Aluminiumschale in allen RAL-Farben sowie in den attraktiven Holz-, Metallicdekor-, HF-, HFM-, DURAxal- und „Edelstahllook“-Farben erhältlich
- Rahmenprofil mit einer Bautiefe von 93 mm
- Flügelprofil mit einer Bautiefe von 118 mm
- 2 Dichtungen im Flügelprofil (Anschlag- und Mitteldichtung) in hellgrau
- Rahmenanschlagdichtung wahlweise schwarz oder hellgrau
- Rahmen und Pfostenverbindungen werden durch Stumpfschweißen hergestellt
- Montagevarianten: Maueranker-, Dübel- oder Schraubenmontage

Werte

System	Glasaufbau	GC	AH	Beschichtung	U _g Isoliertglas	U _f	Psi	U _w	Zeugnis Wärme	R _w	U	C _{tr}	Zeugnis Schall		
KV440	4 // 6/18Ar/b4	2KU	Iso	light	1,1	0,95	0,024	0,98	JA	40	-2	-7	JA		
			Alu	light	1,1	0,95	0,041	1,0	JA	40	-2	-7	JA		
	6 // 6/18Ar/b4	2KU	Iso	light	1,1	0,95	0,024	0,98	JA	42	-3	-9	JA		
			Alu	light	1,1	0,95	0,041	1,0	JA	42	-3	-9	JA		
	4 // 3bESG/12Ar/ 3/14Ar/b4	3AD	Iso	light	0,7	1,0	0,018	0,77	JA	41	-3	-9	JA		
				SolarXPlus	0,7	1,0	0,018	0,77	JA	41	-3	-9	JA		
			Alu	light	0,7	1,0	0,037	0,82	JA	41	-3	-9	JA		
				SolarXPlus	0,7	1,0	0,037	0,82	JA	41	-3	-9	JA		
	6 // 3bESG/12Ar/3/ 14Ar/b4	3AD	Iso	light	0,7	1,0	0,018	0,77	JA	43	-2	-8	JA		
				SolarXPlus	0,7	1,0	0,018	0,77	JA	43	-2	-8	JA		
			Alu	light	0,7	1,0	0,037	0,82	JA	43	-2	-8	JA		
				SolarXPlus	0,7	1,0	0,037	0,82	JA	43	-2	-8	JA		
			4 // 3bESG/12Kr/3/ 14Kr/b4	3AE	Iso	light	0,5	1,0	0,018	0,70	JA	41	-3	-9	JA
						SolarXPlus	0,5	1,0	0,018	0,70	JA	41	-3	-9	JA
	Alu	light			0,5	1,0	0,037	0,75	JA	41	-3	-9	JA		
		SolarXPlus			0,5	1,0	0,037	0,75	JA	41	-3	-9	JA		
	6 // 3bESG/12Kr/ 3/14Kr/b4	3AE	Iso	light	0,5	1,0	0,018	0,70	JA	43	-2	-8	JA		
				SolarXPlus	0,5	1,0	0,018	0,70	JA	43	-2	-8	JA		
Alu			light	0,5	1,0	0,037	0,75	JA	43	-2	-8	JA			
			SolarXPlus	0,5	1,0	0,037	0,75	JA	43	-2	-8	JA			